

ARTIKEL-NR:

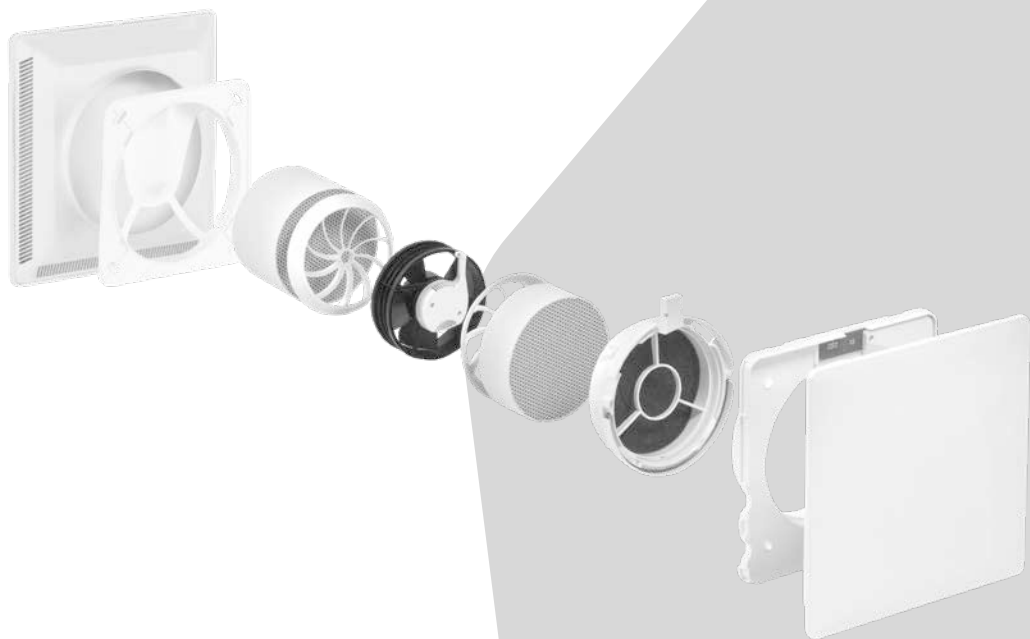
700001

700018



Leaf
Ventilation

Leaf 1 Air Leaf 1 Tree Montageanleitung



Inhalt

1. Allgemeines zu Montageanleitung und Produkt	3
2. Lieferumfang	4
Leaf 1 Air Geräteset (Modul 1-3), Art.-Nummer 700001	4
Leaf 1 Tree Geräteset (Modul 1-3), Art.-Nummer 700018	4
3. Kernlochbohrung	5
3.1 Positionierung der Kernlochbohrung	5
3.2 Durchführung und Hinweise	5
3.3 Ausführung im Nassbau	5
3.4 Ausführung im Trockenbau	6
4. Montage des Leaf 1	7
4.1 Einbau des Leaf 1 Rohbausets (Modul 1/3) – Montage innen	7
4.2 Vorbereitung des elektrischen Anschlusses	9
4.3 Einbau des Leaf 1 Rohbausets (Modul 1/3) – Montage außen	9
4.4 Einbau des Leaf 1 Außensets (Modul 2/3)	10
4.5 Einbau des Leaf 1 Innensets (Modul 3/3)	11
4.6 Verlegung des elektrischen Anschlusses	12
4.7 Einsetzen der Kartusche	13
5. Inbetriebnahme des Leaf 1	14
6. Allgemeine Technische Informationen	15
6.1 Technische Daten	15
6.2 Reinigung und Wartung	15
6.3 Erläuterung des Schaltbildes	15

1. Allgemeines zu Montageanleitung und Produkt

- Bitte diese Montageanleitung vor Beginn der Installation lesen. Prüfen Sie die Ware unmittelbar nach dem Empfang auf Vollständigkeit und Transportschäden! Die Lagerung soll sicher und trocken erfolgen!
- Der Leaf 1 ist auf zwei Arten bedienbar: Der Leaf 1 Air kann mit dem Leaf Sensorschalter und über das Loxone Smart Home Netzwerk per App gesteuert werden. Der Leaf 1 Tree ist ausschließlich für die Einbindung in das Loxone Smart Home Netzwerk vorgesehen. Für den Betrieb beider Versionen benötigen Sie außerdem einen Leaf Trafo Basic oder Leaf Trafo Smart. Sensorschalter und Trafo bitte separat auf www.leaf-ventilation.de bestellen, der Loxone Miniserver ist auf www.loxone.com erhältlich.

Zeichen in dieser Anleitung:



Dieses Zeichen warnt Sie vor Verletzungsgefahren.



Dieses Zeichen warnt Sie vor Verletzungsgefahren durch Elektrizität.

Warnhinweise:



Vorsicht! Alle Arbeiten im spannungslosen Zustand durchführen. Montagearbeiten und Elektroinstallation müssen von Fachpersonal durchgeführt und entsprechend den jeweils gültigen Vorschriften erfolgen. Spannung und Frequenz der Stromversorgung müssen mit den Angaben des Gerätes übereinstimmen.

Installationsseitig ist eine allpolige Trennvorrichtung vom Netz mit einer Kontaktöffnungsweite von mindestens 3 mm vorzusehen. Die Installation in Feuchträumen muss gemäß DIN/VDE 0100 T701 erfolgen.



Achtung! Dieses Gerät kann von Kindern ab 8 Jahren sowie von Personen mit verringerten physischen, sensorischen oder mentalen Fähigkeiten oder Mangel an Erfahrung und Wissen benutzt werden, wenn sie beaufsichtigt oder bezüglich des sicheren Gebrauchs des Gerätes unterwiesen wurden und die daraus resultierenden Gefahren verstehen. Kinder dürfen nicht mit dem Gerät spielen. Reinigung und Wartung dürfen nicht von Kindern ohne Beaufsichtigung durchgeführt werden. Bei Betrieb einer raumluftabhängigen Feuerstelle am geplanten Einsatzort des Gerätes muss, insbesondere bei luftdichten Gebäudehüllen, für ausreichend Zuluft gesorgt werden.



Bitte beachten! Bei Planung, Einbau und Betrieb sind die Zulassungsbestimmungen und die geltenden Bauvorschriften, die Feuerschutzverordnung und die Unfallverhütungsvorschriften der Berufsgenossenschaft zu befolgen. Bei Fragen wenden Sie sich an den für Sie zuständigen Bezirksschornsteinfeger. Weitere Informationen zu diesem Produkt und die Zulassungsunterlagen können Sie auf der Website www.leaf-ventilation.de einsehen.

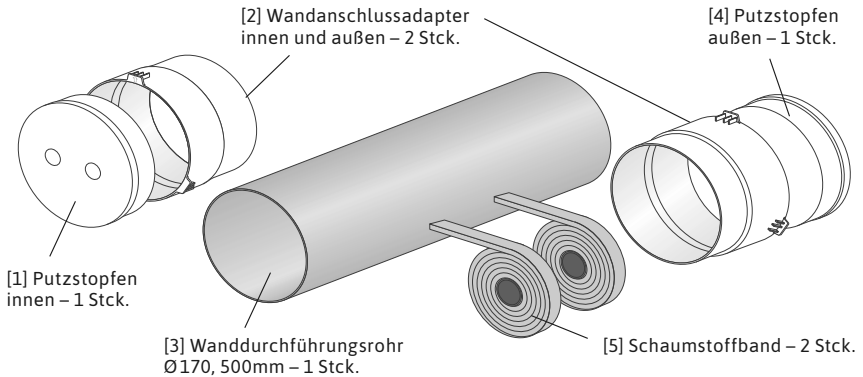
Um Manipulationen und Schäden vorzubeugen, sollte das Gerät in einer Höhe von mindestens 2,30 m vom Erdboden (Außenanlage) installiert werden. Für etwaige Schäden, die durch unsachgemäßen Einbau, Anschluss und Gebrauch erfolgen, kann der Hersteller nicht haftbar gemacht werden. Die Gewährleistung erlischt. Es gelten die gesetzlichen Gewährleistungsfristen laut AGB!

2. Lieferumfang

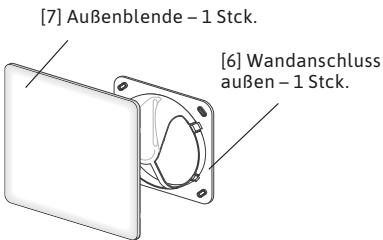
Leaf 1 Air Geräteset (Modul 1-3), Artikel-Nr. 700001

Leaf 1 Tree Geräteset (Modul 1-3), Artikel-Nr. 700018

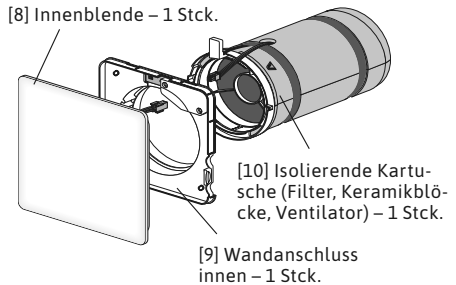
Leaf 1 Rohbauset 50 Modul 1/3 (Art.-Nr. 700025)



Leaf 1 Außenset Modul 2/3 (Art.-Nr. 700049)



Leaf 1 Air/ Tree Innenset Modul 3/3 (Air: Art.-Nr. 705020; Tree: Art.-Nr. 705037)

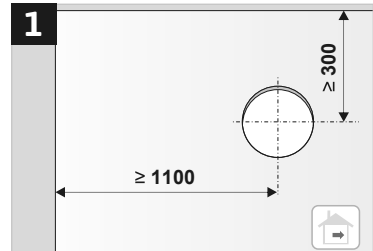


3. Kernlochbohrung

3.1 Positionierung der Kernlochbohrung

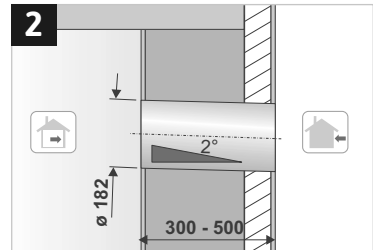
Die Position der Kernlochbohrung (\varnothing 180-182 mm) sollte so gewählt werden, dass sie sich nicht unmittelbar in der Nähe einer Ecke befindet. Wir empfehlen einen Abstand von ca. 300 mm zur Decke und 1100 mm zur nächsten Wand (Abb. 1). Die Leaf 1 Geräte sollten mit dem angegebenen Mindestabstand eingebaut werden, um eine Bündelung und Reflektion des Schalls zu verhindern.

Untereinander sollten die Geräte einen Abstand von min. 1 m haben um eine eventuelle Kurzschlusslüftung zu verhindern.



3.2 Durchführung und Hinweise

Bei der Kernlochbohrung ist auf ein Gefälle von 2° von innen nach außen zu achten, damit eventuell anfallendes Kondenswasser keine Möglichkeit hat, in den Wohnraum zu gelangen. Nach dem Bohren bitte die Durchführung säubern und kontrollieren, dass Staub oder Steine den sicheren Einbau nicht behindern (Abb. 2).



3.3 Ausführung im Nassbau

Die Kernlochbohrung wird durch die gemauerte, unverputzte Wand erstellt, nachdem die Isolierung von außen montiert ist. Bei Nassbauwänden, die keine separate Isolierung benötigen (z.B. 36'er Gasbetonsteine), wird die Kernlochbohrung in der beidseitig unverputzten Wand erstellt. Im Falle einer Sanierung wird die Kernlochbohrung durch die bereits verputzte Wand erstellt. Des Weiteren kann im Nassbau auch der Leaf Montageblock (Abb. 3) eingesetzt werden. Dieser kann wie ein normaler Stein verbaut werden und hat schon ein voreingestelltes Gefälle von 2°. Zudem hat der Montageblock isolierende und schalldämmende Eigenschaften.



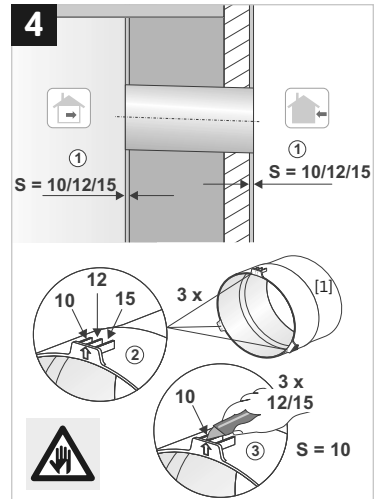
3.4 Ausführung im Trockenbau

Im Bereich des Trockenbaus besteht die Möglichkeit (je nach Ausschnitt in der Wand), eine Bohrung mit einem Durchmesser von 180 mm zu setzen und diese abzudichten oder einen rechtwinkligen Ausschnitt zu wählen, den Leaf Montageblock (Abb. 3) einzusetzen und diffusionsdicht einzukleben. Dieser hat schon ein voreingestelltes Gefälle von 2° und zudem isolierende und schalldämmende Eigenschaften.

4 Montage des Leaf 1

4.1 Einbau des Leaf 1 Rohbausets (Modul 1/3) – Montage innen

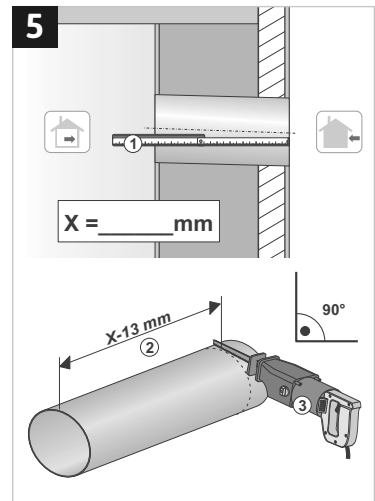
Die Putzabstandshalter der Wandanschlussadapter [2] werden auf die gewünschte Länge abgebrochen (Abb. 4), so dass beim späteren Verputzen der Innenwand ein glatter Übergang geschaffen werden kann.



Im nächsten Schritt muss das Wanddurchführungsrohr [3] auf die Länge der finalen Wandstärke – inklusiv Innen- und Außenputz – abzüglich 13 mm gekürzt werden (Abb. 5). Auf Grund des Aufbaus der Wandanschlüsse müssen diese 13 mm abgelängt werden, da sonst die Verbaubarkeit des gesamten Sets nicht gewährleistet werden kann.

Die korrekte Länge des Wanddurchführungsrohrs beträgt:

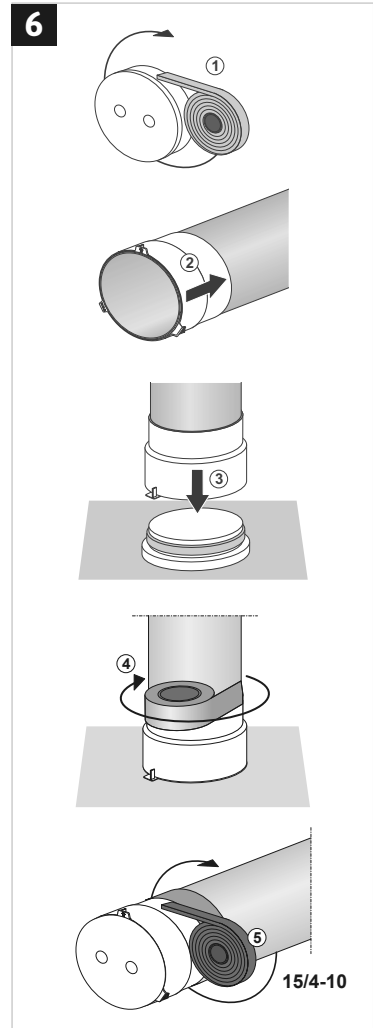
Stärke der finalen Wand _____ mm
 + Innenputz _____ mm
 + Außenputz _____ mm
 - 13 mm
 = Länge des Wanddurchführungsrohrs



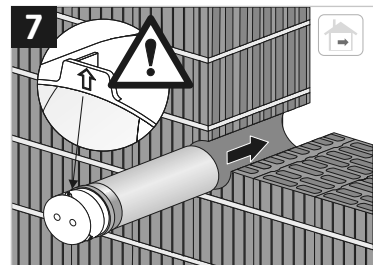
Wir empfehlen, die Wandanschlussadapter und das Wanddurchführungsrohr mit einem geeigneten Industrieklebeband zu verbinden (Abb. 6).

Dazu wird der Putzstopfen innen (zu erkennen an dem Pfeil auf der Front) [1] mit dem mitgelieferten Schaumstoffband [5] beklebt (Abb. 6.1) und danach der Wandanschlussadapter auf das Wanddurchführungsrohr aufgeschoben (Abb. 6.2). Das Wanddurchführungsrohr wird mit dem bündig an der Rohrkante abschließenden Wandanschlussadapter auf den Putzstopfen gestülpt (Abb. 6.3) und der Wandanschlussadapter verklebt (Abb. 6.4).

Für einen diffusionsdichten Einbau empfehlen wir die Verwendung von Kompriband (z. B. 15/4-10). Das Kompriband wird um den dünneren Durchmesser des Wandanschlussadapters geklebt (Abb. 6.5). Danach wird das vorbereitete Wanddurchführungsrohr sofort bis zum Anschlag der Putzabstandshalter in die Kernlochbohrung geschoben.



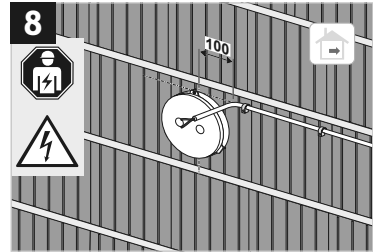
⚠ Achtung! Achten Sie darauf, dass der Pfeil auf dem Adapter nach OBEN zeigt (Abb. 7).



4.2 Vorbereitung des elektrischen Anschlusses

Zur Strom- bzw. Busanbindung (0,8mm²) ist bauseitig ein Kabelaustritt vorzusehen. Benutzen Sie für die Platzierung des Kabelaustritts eine Wasserwaage und halten Sie exakt einen Abstand von 100 mm zur Mitte des Kernbohrlochs ein. So ist sichergestellt, dass das Kabel durch die vorgesehene Kabelführung der Wandanschlussplatte der Innenblende passt (Abb. 8).

Achtung! Lassen Sie diesen Schritt nur von Fachpersonal ausführen und achten Sie darauf, dass die Leitung stromlos ist.

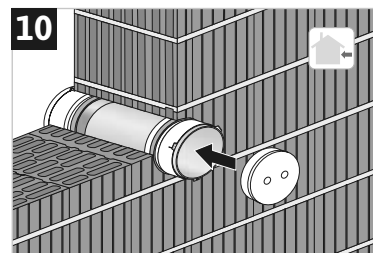
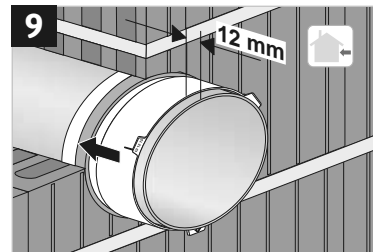


4.3 Einbau des Leaf 1 Rohbausets (Modul 1/3) – Montage außen

Zum Fixieren des Leaf 1 Rohbausets an der Außenwand werden die Putzabstandshalter entsprechend der gewünschten Putzschichtstärke abgebrochen und Kompriband um den dünneren Durchmesser des Wandanschlussadapters geklebt. Danach sofort den Wandanschlussadapter über das überstehende Wanddurchführungsrohr schieben (Abb. 9).

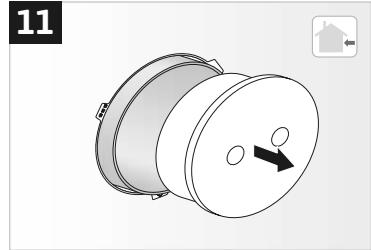
Achtung! Achten Sie darauf, dass der Pfeil auf dem Adapter nach UNTEN zeigt.

Verschließen Sie das Wanddurchführungsrohr mit dem Putzstopfen außen [4] (Abb. 10).

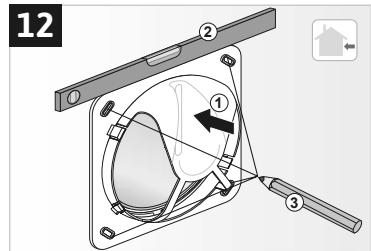


4.4 Einbau des Leaf 1 Außensets (Modul 2/3)

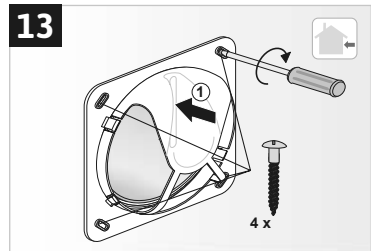
Um das Leaf 1 Außenset einzubauen, entfernen Sie den Putzstopfen aus dem Wanddurchführungsrohr (Abb. 11).



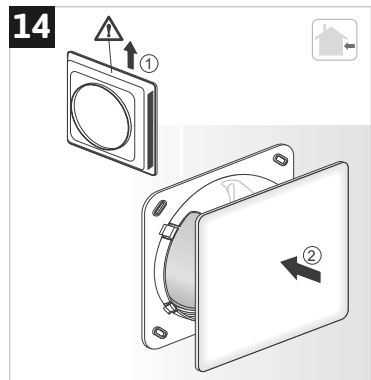
Anschließend nehmen Sie den Wandanschluss [6] von der Außenblende [7] und schieben diesen über das Wanddurchführungsrohr. Nutzen Sie den Wandanschluss als Schablone und zeichnen Sie die Bohrlöcher zur Befestigung an (Abb. 12).



Achten Sie hierbei auf den richtigen Sitz des Wandanschlusses und kontrollieren Sie diesen mit einer Wasserwaage. Nehmen Sie den Wandanschluss wieder von dem Rohr ab und stecken Sie den Putzstopfen erneut in das Rohr, um zu verhindern, dass Bohrstaub in das Rohr gelangt. Nach dem Bohren der vier Löcher setzen Sie den Wandanschluss wieder auf das Rohr und befestigen ihn mit für die Wandbeschaffenheit passenden Dübeln und Schrauben an der Hauswand (Abb. 13)

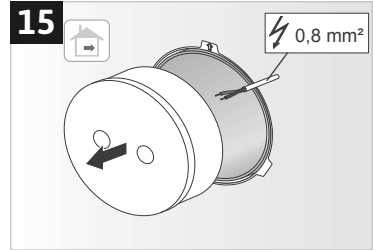


Im nächsten Schritt setzen Sie bitte die Außenblende [7] mit der geschlossenen Kante nach oben auf den Wandanschluss – achten Sie dabei darauf, dass die Schnappverbindungen einrasten (Abb. 14).

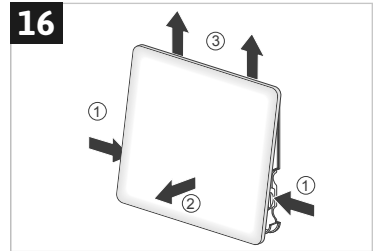


4.5 Einbau des Leaf 1 Innensets (Modul3/3)

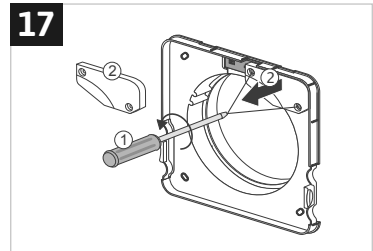
In diesem Schritt entfernen Sie bitte den Putzstopfen [1] aus dem Wandanschlussadapter innen (Abb. 15).



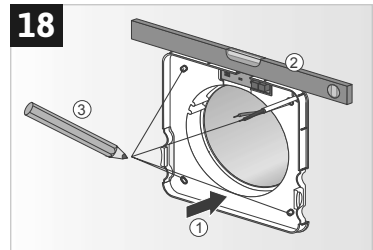
Lösen Sie die Innenblende von dem Wandanschluss [9]. Drücken Sie die Snap-on Verbindungen (rechts und links), ziehen Sie die Innenblende leicht nach vorne und heben Sie sie nach oben vom Wandanschluss ab (Abb. 16).



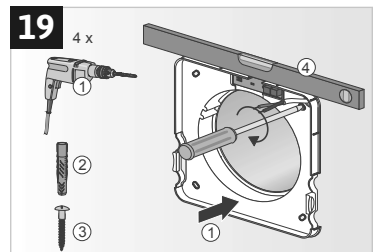
Entfernen Sie den Deckel über der Kabeldurchführung (Platinendeckel) durch Lösen der Kreuzschlitzschrauben (Abb. 17).



Setzen Sie den Wandanschluss auf das Wanddurchführungsrohr. Vergewissern Sie sich von dem richtigen Sitz mit Hilfe einer Wasserwaage und markieren Sie die Bohrlöcher. Dann nehmen Sie den Wandanschluss wieder ab (Abb. 18).



Bohren Sie jetzt die Löcher und versehen Sie diese mit für die Wandbeschaffenheit passenden Dübeln. Setzen Sie dann den Wandanschluss wieder auf das Wanddurchführungsrohr, achten Sie dabei auf den richtigen Sitz und das die Kabelführung durch die dafür vorgesehene Öffnung verläuft. Befestigen Sie nun den Wandanschluss mit vier Schrauben an der Wand (Abb. 19).



4.6 Verlegung des elektrischen Anschlusses

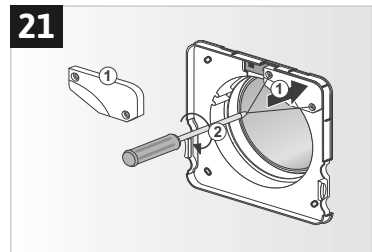
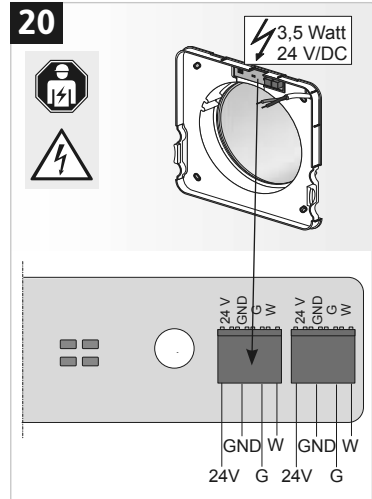
Im Anschluss daran schließen Sie bitte die Platine auf dem Wandanschluss innen an die Stromleitung an (Abb. 20). Hier sind 2 feste Steckplätze installiert. Der zweite Platz ist für eine Weiterleitung der Spannungsversorgung und der Steuersignale gedacht. Hier kann dann ein weiterer Leaf 1 angeschlossen werden.

Achtung! Lassen Sie diesen Schritt nur von Fachpersonal ausführen und achten Sie darauf, dass die Leitung stromlos ist.

Vergewissern Sie sich jetzt, dass das Wanddurchführungsrohr sauber und frei von Verunreinigungen ist.

Schrauben Sie den Platinendeckel auf die dafür vorgesehene Halterung auf der Platine (Abb. 21).

Schalten Sie nun die Sicherung wieder ein. (Abb. 22).

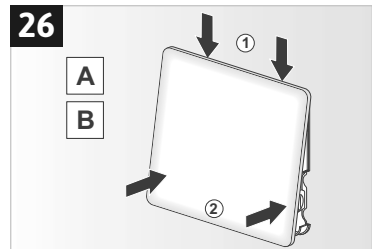
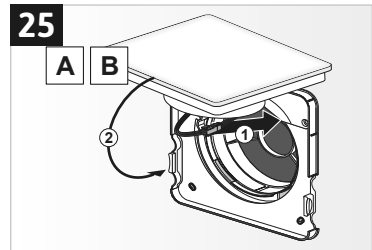
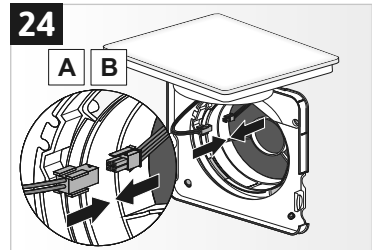
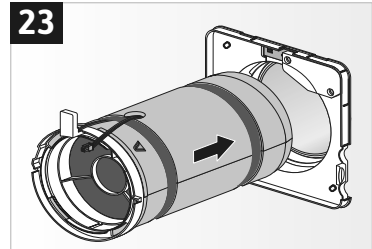


4.7 Einsetzen der Kartusche

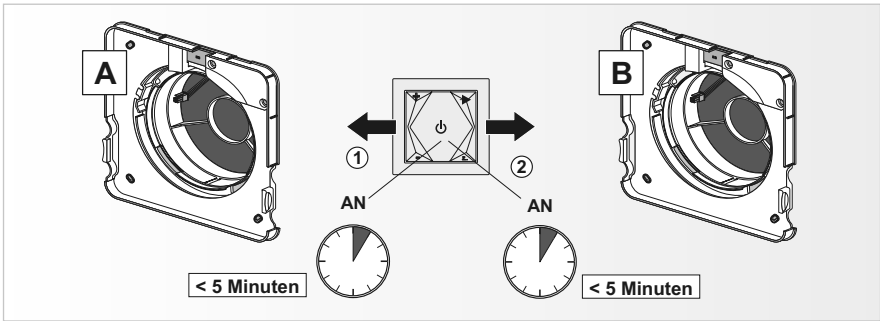
Anschließend nehmen Sie die Kartusche [10] und schieben diese langsam in das Rohr, bis die Federkontakte der Kartusche genau auf den Kontakten der Platine liegen, im Anschluss hören Sie ein dreimaliges kurzes Piepen. Somit können Sie sicher stellen, dass die Kartusche richtig auf den Kontakten anliegt (Abb. 23).

Verbinden Sie die Stecker der Kabelenden (Abb. 24) und setzen Sie die Blende auf den Wandanschluss (Abb. 25). Sie hören jetzt einen langen Brummtton und haben so die Bestätigung, dass die Blende mit Strom versorgt wird. Der Stecker kann in einer Tasche der Kartusche platziert werden, damit die Blende korrekten Sitz hat und schließt.

Die Blende mit leichtem Druck verschließen, bis die Snapon-Verbindung einrastet (Abb. 26). Falls die Blende nicht sofort einrastet, bitte auf den korrekten Sitz des Wandanschlusses achten da Verspannungen durch unebene Wände vorkommen können.

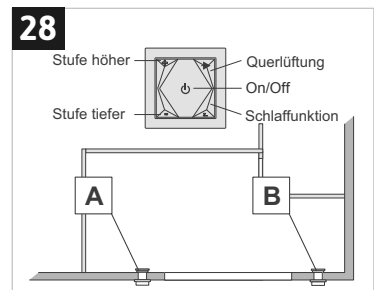
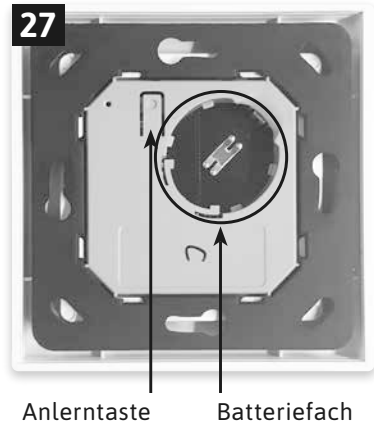


5. Inbetriebnahme des Leaf 1



Der Leaf 1 ist jetzt betriebsbereit und für fünf Minuten im Lernmodus. Um den Leaf Sensorschalter, Artikel-Nr. 701015, mit dem Leaf 1 zu koppeln, müssen Sie sich in unmittelbarer Nähe zu dem Gerät aufhalten. Dieses gibt dann drei kurze Pieptöne ab. Nun muss die Anlerntaste auf der Rückseite des Sensorschalters betätigt werden (Abb. 27). Das Anlernen des ersten Leaf 1 wird mit einem langen Piepton bestätigt und die Lampe an der Rückseite des Sensorschalters blinkt 2-mal, um die Bereitschaft zum Anlernen des zweiten Gerätes zu signalisieren. Mit dem zweiten Leaf 1 verfahren Sie in gleicher Weise, das Anlernen wird hier mit zwei langen Pieptönen bestätigt. Beide Geräte reagieren nun auf die Steuersignale des Sensorschalters (Abb. 28).

Weitere Schritte zur Inbetriebnahme und die Tastenbelegung des Leaf Sensorschalters entnehmen Sie bitte der Bedienungsanleitung des Leaf Sensorschalters.



6. Allgemeine Technische Informationen

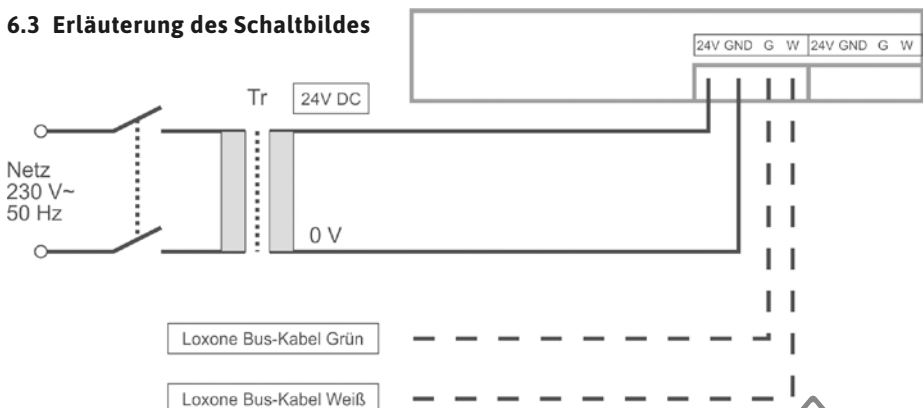
6.1 Technische Daten

Schutzklasse/-art:	IPX0
Netzspannung:	24 V DC
Leistungsaufnahme:	5,4 Watt
Schalldruck:	43 dB(A)
Förderleistung:	max. 44 m ³ /h
Zulässige Betriebstemperatur:	45 °C
Minimale Außentemperatur:	- 20 °C
Mindestwandstärke:	300 mm
Maximale Wandstärke:	1.000 mm (Leaf 1 Rohbausset 100)
Größe der Designblende:	270 x 270 mm
Energieeffizienzklasse:	A
Gewicht:	4,5 kg

6.2 Reinigung und Wartung

Eine ausführliche Anleitung zur Reinigung und Wartung erhalten Sie im Downloadbereich auf www.leaf-ventilation.de/service

6.3 Erläuterung des Schaltbildes





eine Marke der
Marley Deutschland GmbH
Adolf-Oesterheld-Str. 28
31515 Wunstorf

Tel.: +49 5031/53-600
Mail: info@leaf-ventilation.de
www.leaf-ventilation.de