

REAL SMART  
MIT WLAN UND  
SENSOREN



# Gute Luftqualität ist planbar.

Bauen Sie auf dezentrale Wohnraumlüftung:  
Leaf Basic, das intelligente Lüftungssystem  
für Neubau und Modernisierung.





DAS BLATT IST SINNBILD FÜR FRISCHE LUFT UND STEHT PATE FÜR DIE NAMENSGEBUNG VON LEAF VENTILATION. IN DER FEINVERZWEIGTEN STRUKTUR JEDES BLATTES WIRD CO<sub>2</sub> IN SAUERSTOFF UMGEWANDELT - MIT LEAF VENTILATION LÜFTUNGSSYSTEMEN KÖNNEN SIE FÜR GUTE LUFT BEI IHREN KUNDEN SORGEN!

**LEAF VENTILATION ERMÖGLICHT IHNEN, BEI DER KONTROLLIERTEN WOHNRAUMLÜFTUNG EFFIZIENZ UND DESIGN GEKONNT MITEINANDER ZU VERBINDEN.**



## Auf Frischluft eingestellt.

Als Architekt oder Fachplaner kennen Sie die Herausforderungen bei der Wohnraumlüftung.

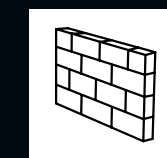
Das Wohlbefinden, die Gesundheit der Bewohner und der Erhalt der Bausubstanz hängen von einem gesunden Wohnklima ab. Moderne, gedämmte Gebäude erschweren den Luftaustausch, um wertvolle Wärmeenergie zu sparen – das kann zu schlechter Luft und Schimmelbildung führen. Lüften mit geöffneten Fenstern und Türen ist aber weder zeitgemäß noch energieeffizient.

Für Neubauten ist nach DIN 1946-6 ein benutzerunabhängiges Lüftungssystem vorgeschrieben und bei einer energetischen Modernisierung muss ein ständiger Luftaustausch sichergestellt werden.

Das bedeutet: Ein Lüftungskonzept ist notwendig und muss bei der Objektplanung berücksichtigt werden. Die innovativen Lüftungssysteme von Leaf Ventilation begeistern mit komfortablen und wirtschaftlichen Lösungen.

Leaf Ventilation konzentriert sich auf die Entwicklung von dezentralen Systemen zur benutzerunabhängigen Lüftung von Häusern und Wohnungen.

Unsere Mission lautet: Gute Luft für alle!



Schutz der Bausubstanz



Regelmäßiger Luftaustausch



Schutz vor Schimmel

Lüftungssysteme von Leaf Ventilation sind flexibel einsetzbar, effizient und überzeugen optisch durch ihr zeitlos schlichtes Design: Die dezente und moderne Gestaltung der Innenblende mit elegant abgerundeten Ecken passt sich jedem Einsatzort und jedem Einrichtungsstil an.

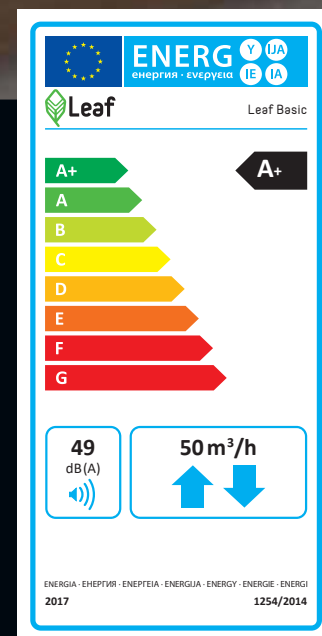
Die harmonisch darauf abgestimmte Außenblende lässt sich unauffällig in die Optik der Fassade integrieren.

Das Leaf Laibungselement für die Fenstermontage ermöglicht die Platzierung der Lüftungsöffnung in der Fensternische und wird so nach außen nahezu unsichtbar.





Steuerung per App.



## Maximale Effizienz – höchster Komfort!

Produkte aus dem Leaf Ventilation Kompetenzzentrum sind innovativ, durchdacht und bieten entscheidende Vorteile:

- Die dezentralen Lüftungssysteme zeichnen sich durch vergleichsweise geringe Investitionskosten aus.
- Durch einen stromsparenden Betrieb mit einer spezifischen elektrischen Leistungsaufnahme von nur 0,10 W (m³/h) ist der Leaf Basic besonders wirtschaftlich.
- Mit dem herausragenden Wärmerückgewinnungsgrad von bis zu 94 % bleibt wertvolle Wärmeenergie im Haus.
- Speziell entwickelte Ventilatoren tragen dazu bei, dass Leaf Ventilation Lüftungsgeräte im Betrieb flüsterleise sind.
- Der Einbau von dezentralen Lüftungsgeräten wird durch Förderprogramme der KfW, sowie regionale Förderungen einzelner Bundesländer unterstützt. Weitere Informationen finden Sie bei Energieberatern, dem Bundesministerium für Umwelt oder auf [www.foerderdata.de](http://www.foerderdata.de)

Mit einem System zur kontrollierten Wohnungslüftung von Leaf Ventilation wird dauerhaft eine gute Raumluftqualität geschaffen, das Risiko von Feuchtigkeitsschäden gesenkt und so die Bausubstanz geschützt: Das steigert und erhält den Wert der Immobilie und minimiert das Risiko von feuchtigkeitsbedingten Atemwegserkrankungen.

Die einfache Steuerung der Geräte sorgt für ein Höchstmaß an Komfort. Mit verschiedenen Betriebsprogrammen und drei Lüftungsstufen kann der Leaf Basic den Raumbedingungen und dem Nutzerverhalten angepasst werden.

- Wärmerückgewinnungsmodus – der Leaf Basic läuft im Dauerbetrieb und lüftet kontinuierlich.
- Schlafmodus – für drei Stunden schaltet sich der Leaf Basic in den Ruhezustand und startet dann automatisch auf kleinster Stufe.
- Querlüftungsmodus – zur wirkungsvollen Durchlüftung und Kühlung der Räume, z.B. in warmen Sommernächten.

Der Leaf Basic ist über WLAN per App steuerbar: Sowohl im manuellen Betrieb per App als auch selbstregulierend wird mit dem integrierten Feuchtesensor die Luftfeuchtigkeit vollautomatisch bis zu einem in der App eingestellten Normalwert zurückgeführt.

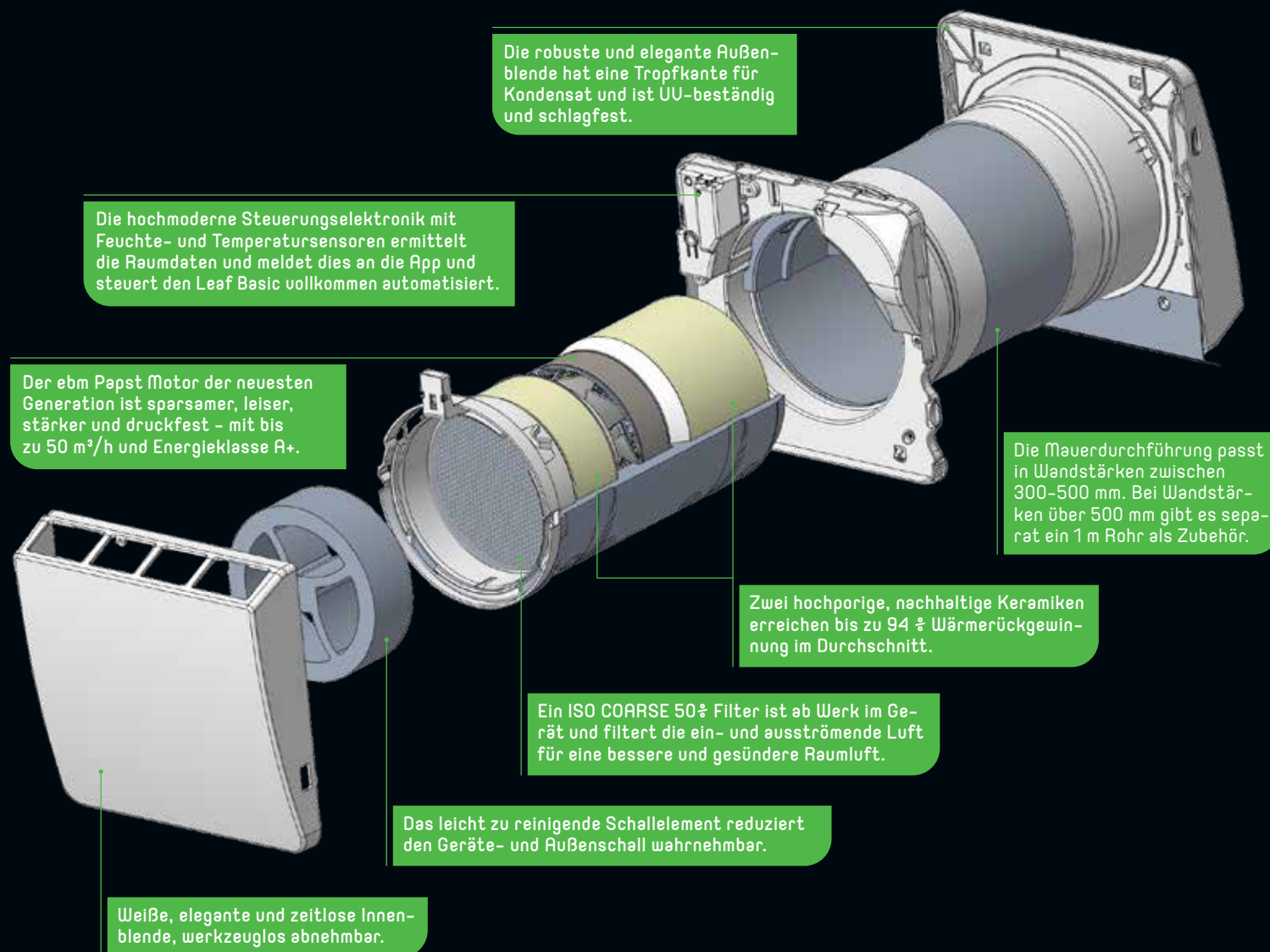


**DIE LEAF VENTILATION LÜFTUNGSGERÄTE KOMBINIEREN MODERNSTE TECHNIK MIT HOHER BEDIENFREUNDLICHKEIT UND AUSGEZEICHNETER PRODUKTQUALITÄT - MADE IN GERMANY.**

# Für alle Fälle innovativ: Das dezentrale Lüftungsgerät Leaf Basic

Der Leaf Basic überzeugt mit vielseitigen Einsatzmöglichkeiten und zahlreichen technischen Features.

- ◆ Drei Betriebsprogramme und frei regelbare Leistungsstufen
- ◆ Individuelle Anpassung des Luftaustauschs an den Raumtyp, die Nutzung und dem Frischluftbedarf der Nutzer
- ◆ Integrierte Feuchte- und Temperatursensoren für einen automatischen Feuchteschutz



**WLAN & App:**  
Bequem vom Sofa und von überall im eigenen WLAN aus, können Sie die Informationen aus jedem Raum abrufen und die Geräte einzeln oder als Gruppen steuern.



**Temperatursensor:**  
Jeder Leaf Basic hat einen eigenen Temperatursensor, der nonstop die Temperatur der jeweiligen Raumluft misst und in der App anzeigt.



**Feuchtesensor:**  
Sehen Sie in der App die Raum- und Verlaufswerte der Luftfeuchte und stellen Sie den Grenzwert selbst ein, ab wann der Leaf Basic seine Leistung automatisch erhöht, um die Luftfeuchte im Raum aktiv zu senken.

Allg. technische Daten	
max. Luftleistung	50 m³/h
Effizienzklasse (VO 1254/2014EU)	A+
Wärmebereitstellungsgrad nach DIBt LÜ-A 22-2.1	85 %
Druckempfindlichkeitsklasse (+20 Pa)	S3
Geräteisolierung	EPP
integrierter Feuchtesensor	10-100 %
integrierter Temperatursensor	0-50 °C
Wandstärken	300-500 mm
Kern-Bohrungsdurchmesser	180 mm

Allg. technische Daten	
2 Keramikwärmeüberträger	Ø 143 x 50 mm; Ø 143 x 100 mm
Abmessungen Blende innen/außen	240 x 240 mm
Gewicht	4,1 kg
Norm-Schallpegeldifferenz	38 dB

Allg. elektrische Daten	
Stromanschluss	230/50 V/Hz
maximale Leistungsaufnahme je Gerät	2,6 W

Betriebspunkte (ein Gerät)			
Stufen	1	2	3
Volumenstrom	20 m³/h	35 m³/h	50 m³/h
Elektrische Leistungsaufnahme	1,2 W	1,7 W	2,6 W
Wärmebereitstellungsgrad nach DIBt	94 %	85 %	77 %
Schalldruckpegel 3 m, 1 reflektierende Wand	14,5 dB(A)	22,6 dB(A)	30,2 dB(A)
Schalleistungspegel	32,5 dB	40,6 dB	48,2 dB

**DER LEAF BASIC IST EIN MULTITALENT UND PASST SICH BEI NEUBAU UND MODERNISIERUNG ALLEN ANFORDERUNGEN IN FUNKTIONALITÄT UND DESIGN AN.**



# Passt immer! Lösungen für jede Raumsituation

Jedes Haus ist anders und das Lüftungskonzept muss sich an die baulichen Gegebenheiten anpassen. Für eine schnelle und saubere Montage hat Leaf Ventilation passende Anschlussmöglichkeiten vorbereitet

## DACHMONTAGE



## FENSTERMONTAGE



## KELLERMONTAGE



## WANDMONTAGE



### LEAF DACH BE-/ENTLÜFTUNG Ø 125 MM

Set zum Einsatz des Leaf Basic für die Be- und Entlüftung von Dachgeschoss-Wohnungen direkt über die Dachfläche.

### LEAF LAIBUNGSELEMENT FÜR DIE FENSTERMONTAGE

Das Leaf Laibungselement ermöglicht die Platzierung der Zu- und Abluftöffnung in der Fensternische, seitlich am Fensterrahmen. So wird die Lüftungsöffnung nach außen nahezu unsichtbar und lässt die Fassade des Gebäudes unberührt.

### LEAF BASIC GERÄTESET

Die Standardausführung für alle Wohn- und Schlafräume: Das Leaf Basic Geräteset mit Wanddurchführung, Montage mit 180 mm Ø Kernlochbohrung oder im Neubau mit dem Leaf Montageblock.

### LEAF KELLER BE-/ENTLÜFTUNG Ø 110 MM

Set zur Ergänzung des Leaf Basic für die Be- und Entlüftung von beheizten Kellerräumen mit oberirdischen Zu-/Abluft-Turm aus Kunststoff.

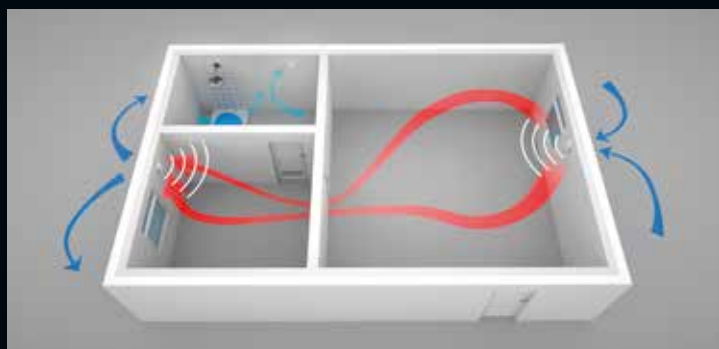
### LEAF PREMIUM KELLER BE-/ENTLÜFTUNG Ø 125 MM

Premium-Set für die Be- und Entlüftung in beheizten Kellerräumen, inkl. hochwertigem Zu-/Abluft-Turm aus Edelstahl.



# Kontrolliertes Lüften kann so flexibel sein.

Neubau oder Modernisierung, Wohnung, Ein- oder Mehrfamilienhaus, Eigentümer oder Mieter: Das umfangreiche Leaf Ventilation Sortiment bietet für jede bauliche Situation eine passende Lösung.



Für frische Luft und ein gesundes Raumklima in Wohn- und Schlafräumen wurde der Leaf Basic entwickelt. Die maximale Effizienz erreichen zwei Leaf Basic Geräte im Dialogbetrieb – das Funktionsprinzip ist einfach und wirkungsvoll: Das innovative Keramikelement speichert die Wärme der Abluft und gibt sie an die kalte einströmende Frischluft ab. Während ein Leaf Basic frische Außenluft ins Rauminnere transportiert, filtert und erwärmt, führt das andere Gerät die verbrauchte Innenluft nach außen ab. Nach 70 Sekunden wechseln die Geräte die Förderrichtung. Die Betriebsabstimmung der Geräte untereinander erfolgt per WLAN.



- ◆ Die Anordnung der Keramikelemente – im Verhältnis 1/3 zu 2/3 vor und hinter dem Ventilator – schafft eine optimale Balance aus maximaler Effizienz, geringer Lautstärke und langer Lebensdauer.
- ◆ Die Drallscheiben sorgen für eine bessere Verwirbelung der Luft und gewährleisten eine gleichmäßige Wärmeverteilung.
- ◆ Der zum Lieferumfang gehörende hochwertige G3-Filter reinigt die Raumluft.

Optional ist als Zubehör auch ein Pollenfilter für gefilterte, frische Wohnraumluft erhältlich. Saubere und frische Luft ist ein immer wichtigeres Thema für die Gesundheit und das Wohlbefinden. Das neue Filterelement kann einfach und ohne Werkzeug anstelle des im Gerät vorhandenen G3-Filters eingesetzt werden.

Der Leaf Basic ist wartungsfreundlich und besonders hygienisch – die Kartusche mit dem Ventilator und den Keramikelementen kann einfach entnommen, geöffnet und gereinigt werden. Die Keramikelemente sind für eine Reinigung in der Spülmaschine geeignet. Ein schneller Wechsel des G3-Filters wird durch die spezielle Filterhalterung erleichtert.

Die Montage lässt sich durch drei, dem Baufortschritt angepasste Module und weitgehend vorgefertigte Baugruppen einfach und schnell realisieren. Die Inbetriebnahme gelingt in Rekordzeit, das Anlernen der Geräte ist in wenigen Sekunden über die WLAN-Verbindung erledigt.

Für Abluftbereiche, wie Küche oder Bad, bietet Leaf Ventilation leistungsstarke Ventilatoren, die feuchte und verbrauchte Luft sicher nach draußen transportieren, sodass frische Luft nachströmen kann. Mit dem umfangreichen Zubehör kann für jede bauliche Situation eine passende Lösung gefunden werden.

**INBETRIEBNAHME  
IN REKORDZEIT -  
EINLERNEN IN WENIGEN  
SEKUNDEN ÜBER DIE  
LEAF VENTILATION APP**

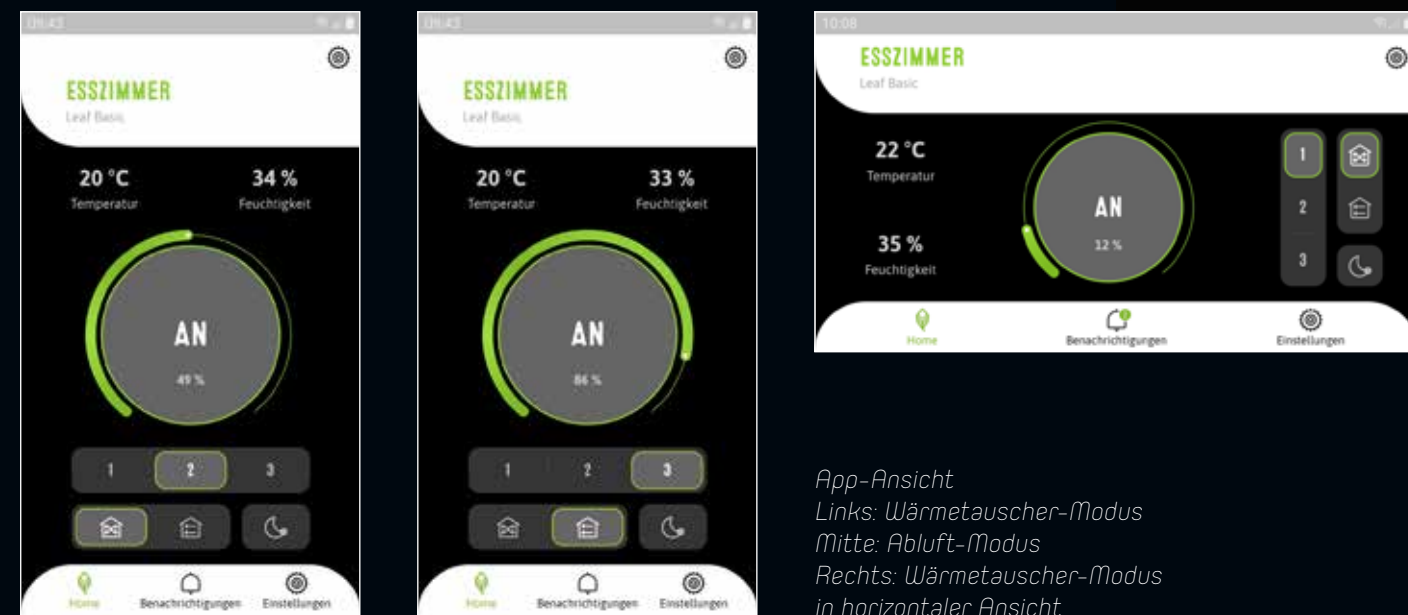


# Automatisch mehr Komfort: Die Leaf Ventilation App

Genießen Sie einfach beste Raumluft ohne sich darum kümmern zu müssen und sparen Sie dabei auch noch Geld.

**PLUG AND PLAY:  
EINBAUEN,  
EINSCHALTEN,  
FERTIG!**

Die Sensoren der Leaf Basic Geräte erkennen die Luftfeuchte und steuern automatisch dagegen. Die Wärmerückgewinnung von bis zu 94 % spart bares Geld im Vergleich zur Fensterlüftung. Durch die automatische Steuerung wird die Luftfeuchte reduziert und damit die Gefahr von Schimmelbildung, die sowohl die Bausubstanz als auch die Gesundheit gefährden kann. Die Leaf Basic Geräte arbeiten und steuern raumweise, d.h. jeder Raum kann in der App einzeln gesteuert werden. Dies ist z.B. für kranke und isolierte Personen ein besonderer Komfort und echter Gesundheitsgewinn.



#### ◆ Spracheinstellungen:

Der Leaf Basic übernimmt automatisch die Sprache Ihres Handys – folgende Sprachen können eingestellt werden: Deutsch, Englisch, Italienisch, Spanisch, Tschechisch und Polnisch.

#### ◆ Räume bearbeiten:

Erstellen Sie selbst Räume, benennen Sie diese individuell im Freitext und weisen Sie dem jeweiligen Raum Leaf Basic Geräte zu.

#### ◆ Benachrichtigungen:

Legen Sie selbst fest, wie lange Sie einen Filter nutzen wollen und die App erinnert Sie nach diesem Intervall daran, wenn es Zeit für den Filterwechsel ist.

#### ◆ Geräteanzahl:

Die App kann bis zu 10 Gerätepaare steuern, d.h. maximal 20 Leaf Basic in Ihrem WLAN.

Anzeige des Raumes

Lineare Wahl der Leistung

Definierte Leistungsstufen  
(14 - 55 - 98 %)

Betriebsarten:

- Wärmerückgewinnung
- Abluft
- Schlafmodus

Zugang zu Raumdaten:  
Filter-Status und Feuchtwerte  
Alternativ: nach links wischen

Raumluftwerte zu  
Luftfeuchte & Temperatur

An / Aus

Aktueller Leistungswert

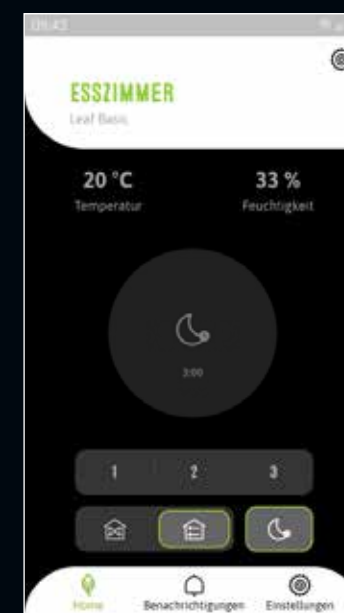
App Einstellungen:

- Sprachauswahl
- Liste der Leaf Basic Geräte

Benachrichtigungen,  
u.a. zu Filterwechsel

Zurück zum Startbildschirm

HIER KOSTENLOS ERHÄLTICH



App-Ansicht  
Schlafmodus, für einen erholsamen Schlaf bei bestmöglicher Raumluft



# Intelligente Lösungen für Neubau und Renovierung



Leaf Ventilation bietet passende Frischluft - Lösungen für ein sehr breites Einsatzspektrum:

- ◆ Ideal für den Neubau oder beim Einsatz von dezentralen Lüftungsgeräten in der Sanierung
- ◆ In Einfamilienhäusern oder in Wohnungen in Mehrfamilienhäusern

Schnellauslegungshilfe für Wohnungen und Einfamilienhäuser gemäß DIN 1946-6												
Auslegung nach Nennlüftung mit Leaf Basic Geräten und Leaf Abluftventilatoren												
Wohnungsgröße in m <sup>2</sup>	30	40	50	60	70	80	90	100	110	120	130	140
Notwendige Nennlüftung nach 1946-6 Tabellen (m <sup>3</sup> /h)	54	64	75	85	96	106	115	125	134	144	156	161
Notwendige Nennlüftung (m <sup>3</sup> /h)	52	62	72	82	91	100	110	118	127	136	144	152
Anzahl Leaf Basic Geräte mit 20-50 m <sup>3</sup> /h	4	4	6	6	6	6	8	8	8	10	10	10
Anzahl Leaf Ventilatoren mit 60 m <sup>3</sup> /h	1	1	1	2	2	2	2	2	3	3	3	3

Auslegung nach Reduzierter Lüftung mit Leaf Basic Geräten und Leaf Abluftventilatoren												
Wohnungsgröße in m <sup>2</sup>	30	40	50	60	70	80	90	100	110	120	130	140
Notwendige Nennlüftung nach 1946-6 Tabellen (m <sup>3</sup> /h)	38	45	52	60	67	74	81	88	94	101	107	113
Notwendige Nennlüftung (m <sup>3</sup> /h)	36	43	49	56	62	69	75	81	87	93	98	104
Anzahl Leaf Basic Geräte mit 20-50 m <sup>3</sup> /h	2	4	4	4	4	4	6	6	6	6	6	8
Anzahl Leaf Ventilatoren mit 60 m <sup>3</sup> /h	1	1	1	2	2	2	2	2	3	3	3	3

Leaf Basic Volumenströme  
 1. Stufe = 20 m<sup>3</sup>/h  
 2. Stufe = 35 m<sup>3</sup>/h  
 3. Stufe = 50 m<sup>3</sup>/h

Die Schnellauslegungshilfe ersetzt nicht eine Lüftungsplanung gemäß DIN 1946-6.

# Produktübersicht Leaf Ventilation – Leaf Basic Module

Hocheffiziente und flexible Lüftungstechnik mit System

Die im Verhältnis 1/3 zu 2/3 angeordneten Keramikelemente schaffen eine optimale Balance aus geringer Lautstärke, langer Lebensdauer und maximaler Effizienz mit einem Wärmerückgewinnungsgrad von bis zu 94 %. Durch weitgehend vorgefertigte Baugruppen mit drei Modulen lassen sich die Geräte schnell installieren. Die intelligente App und die Plug and Play Vorgehensweise ermöglichen eine Inbetriebnahme in Rekordzeit.

Leaf Basic Geräteset – Modul 1-3 mit WLAN und Sensoren		Artikel-Nr. 700230	
Maße	Merkmale	Technische Daten	
	<ul style="list-style-type: none"> <li>◆ Dezentrales Lüftungsgerät mit Wärmerückgewinnung</li> <li>◆ Einbau in Rundkanal Ø 180 mm</li> <li>◆ Bedienung mit Android oder iOS App</li> <li>◆ Enthält keramische Speicherelemente, EPP-Wärme-/Schalldämmendes Schaumgehäuse, G3-Filter</li> </ul>	Energie-Effizienzklasse	A+
		Netzspannung	230 V
		Wärmerückgewinnungsgrad	bis zu 94 %
		Leistungsaufnahme bei zwei Geräten	max. 2,6 W
		Max. Lautstärke	49 dB(A)
		Min. Wandstärke	300 mm
		Betriebstemperaturen	-20 – 45°C
Max. Förderleistung	50 m <sup>3</sup> /h		

Leaf Basic Rohbauset 50 – Modul 1/3		Artikel-Nr. 700322	
Leaf Basic Rohbauset 100 – Modul 1/3		Artikel-Nr. 700339	
Merkmale		Technische Daten	
	<ul style="list-style-type: none"> <li>◆ Stabiles PP-Rohr, Ø 180 mm</li> <li>◆ Länge 500 mm oder 1.000 mm</li> <li>◆ Kürzbar für die benötigte Wandstärke (300–500 mm oder 300–1.000 mm)</li> <li>◆ Wandanschlussadapter für innen und außen</li> <li>◆ Putzstopfen für innen und außen</li> </ul>	Maße	Ø 180 mm x 500 mm oder 1.000 mm
		PP-Rohr	✓
		Maße	

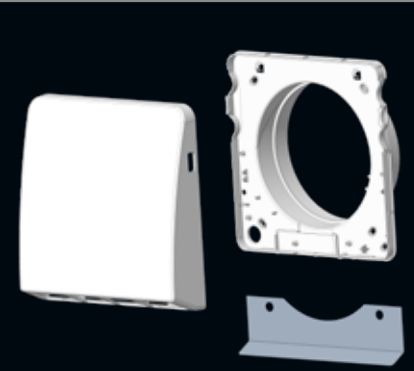
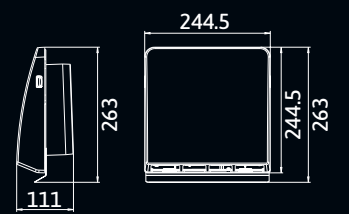





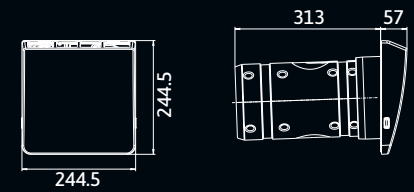
# Anschluss-Sets erleichtern die Montage und verkürzen die Bauzeit

Mit dem Leaf Basic Geräteset können optimale Lüftungslösungen für alle Wohn- und Schlaf-räume realisiert werden. Die Montage der Wanddurchführung für verschiedene bauliche Situationen und Anforderungen wird mit den Leaf Ventilation Anschluss-Sets erleichtert.

**Leaf Basic Außenset – Modul 2/3** Artikel-Nr. Weiß 700315

Merkmale	Technische Daten				
 <ul style="list-style-type: none"> <li>Standard-Außenset für Rundkanal mit 180 mm</li> <li>Wandanschluss und Außenblende</li> <li>Hochwertiger, UV-stabiler Kunststoff, unempfindlich gegen Schlagregen und Wind</li> <li>Strömungsoptimierte Geometrie mit integrierter Tropfkante</li> </ul>	<table border="1"> <tr> <td>Maße</td> <td>240 x 240 mm</td> </tr> <tr> <td>Einbautiefe (Außenblende zu Wand)</td> <td>49 mm</td> </tr> </table>	Maße	240 x 240 mm	Einbautiefe (Außenblende zu Wand)	49 mm
	Maße	240 x 240 mm			
Einbautiefe (Außenblende zu Wand)	49 mm				
	<p><b>Maße</b></p> 				



**Leaf Basic Innenset – Modul 3/3 mit WLAN und Sensoren** Artikel-Nr. Weiß 700308

Maße	Merkmale	Technische Daten																
	<ul style="list-style-type: none"> <li>Isolierende Kartusche mit Filter, Keramikblöcken und Ventilator</li> <li>Hochwertiger Kunststoff</li> <li>Leichtes Reinigen aller Komponenten</li> <li>Bedienung mit der Leaf Ventilation App</li> </ul>	<table border="1"> <tr> <td>Energie-Effizienzklasse</td> <td>A+</td> </tr> <tr> <td>Netzspannung</td> <td>230 V</td> </tr> <tr> <td>Wärmerückgewinnungsgrad</td> <td>bis zu 94 %</td> </tr> <tr> <td>Leistungsaufnahme</td> <td>5,4 W</td> </tr> <tr> <td>Max. Lautstärke</td> <td>49 dB(A)</td> </tr> <tr> <td>Min. Wandstärke</td> <td>300 mm</td> </tr> <tr> <td>Betriebstemperaturen</td> <td>-20 – 45°C</td> </tr> <tr> <td>Max. Förderleistung</td> <td>50 m³/h</td> </tr> </table>	Energie-Effizienzklasse	A+	Netzspannung	230 V	Wärmerückgewinnungsgrad	bis zu 94 %	Leistungsaufnahme	5,4 W	Max. Lautstärke	49 dB(A)	Min. Wandstärke	300 mm	Betriebstemperaturen	-20 – 45°C	Max. Förderleistung	50 m³/h
		Energie-Effizienzklasse	A+															
Netzspannung	230 V																	
Wärmerückgewinnungsgrad	bis zu 94 %																	
Leistungsaufnahme	5,4 W																	
Max. Lautstärke	49 dB(A)																	
Min. Wandstärke	300 mm																	
Betriebstemperaturen	-20 – 45°C																	
Max. Förderleistung	50 m³/h																	
																		

**WANDMONTAGE**

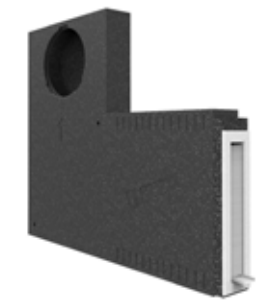
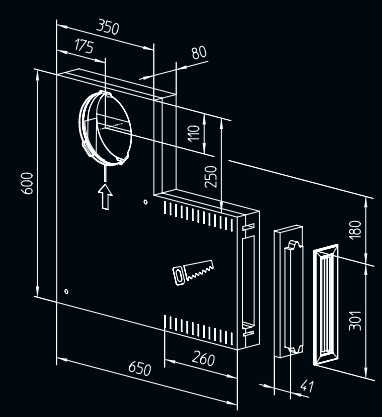

**Leaf Montageblock Neubau – Länge 365 mm** Artikel-Nr. 701046

**Leaf Montageblock Neubau – Länge 500 mm** Artikel-Nr. 701053

Merkmale/Maße
 <ul style="list-style-type: none"> <li>Isoliermauerstein für die Montage des Leaf Basic im Neubau</li> <li>Verarbeitung wie ein normaler Mauerstein</li> <li>Optimale thermische Abschirmung, wirkt schallentkoppelnd</li> <li>Einfaches Verputzen, Durchführung ist mit Blindstopfen verschlossen</li> <li>Maße: (HxB): 247 x 249 mm</li> <li>Länge für individuelle Mauerstärken bis 500 mm maßangefertigt</li> </ul> 

**FENSTERMONTAGE**

**Leaf Laibungselement für die Fenstermontage** Artikel-Nr. 704337

Maße	Merkmale
 	<ul style="list-style-type: none"> <li>Fenster-Laibungselement für eine Fassadenoptik ohne Lüftungsgitter</li> <li>Lüftungsöffnung des Laibungselements wird seitlich am Fenster-rahmen ausgeführt</li> <li>Dämmstoffstärke 80 mm - handelsübliche Dämmstoffe können einfach gegearbeitet werden</li> <li>Für Links- und Rechtsanschlag geeignet, je nach Wunsch oder baulichen Gegebenheiten</li> <li>Breite 650 mm, kürzbar um bis zu 260 mm für eine variable Positionierung des Wärmetauschers</li> <li>Erhöhter Schallschutz</li> <li>Integrierte Ablaufrinne für Kondenswasser</li> <li>Schwerentflammbar nach DIN 4102 B1</li> </ul> 

## DACHMONTAGE

### Leaf Dach Be-/Entlüftung Ø 125

Artikel-Nr. 704184

#### Merkmale/Maße



- ◆ Set zur Ergänzung des Leaf Basic für die Be- und Entlüftung unter Dachschrägen, z.B. in Dachgeschosswohnungen
- ◆ Leaf Basic Adapter Ø 170 mm auf Ø 110–125 mm
- ◆ KG Bogen 87,5°, DN 125 IP 24

Zusätzlich werden benötigt (nicht im Lieferumfang enthalten):

- ◆ Eine passende Dachpfanne mit Lüftungsdurchbruch
- ◆ Ein Flexschlauch



## KELLERMONTAGE

### Leaf Keller Be-/Entlüftung Ø 110 mm

Artikel-Nr. 704245

#### Merkmale/Maße



- ◆ Set zur Ergänzung des Leaf Basic für die Be- und Entlüftung in beheizten Kellerräumen
- ◆ Inkl. oberirdischen Zu-/Abluft-Turm und unterirdischen, robusten HT-Rohr und -Bogen zum Anschluss eines Leaf Basics
- ◆ Leaf Adapter Ø 170 mm auf Ø 110–125 mm
- ◆ HT-Dunsthut DN 110, Länge 740 mm
- ◆ HT Bogen 87,5°, DN 110
- ◆ Stabiles HT Rohr DN 110, Länge 1.000 mm



### Leaf Premium Keller Be-/Entlüftung Ø 125 mm

Artikel-Nr. 704191

#### Merkmale/Maße



- ◆ Premium-Set zur Ergänzung des Leaf Basic für die Be- und Entlüftung in beheizten Kellerräumen
- ◆ Inkl. oberirdischen Zu-/Abluft-Turm aus Edelstahl und unterirdischen, robusten KG-Rohr und -Bogen zum Anschluss eines Leaf Basic
- ◆ Leaf Basic Adapter Ø 170 mm auf Ø 110–125 mm
- ◆ Edelstahl Lüftungsturm Ø 125 mm, Höhe 500 mm
- ◆ KG Bogen 87,5°, DN 125 mm
- ◆ Stabiles KG Rohr DN 125, Länge 1.000 mm



# An alles gedacht: Leaf Axial-Ventilatoren...

Leaf Ventilation wurde für die verschiedensten Objektsituationen entwickelt und ist überaus flexibel. Das Produktprogramm umfasst auch Ventilatoren und praktisches Zubehör. Für die Planung von ganzheitlichen Lösungen für durchdachte Lüftungskonzepte bietet Leaf Ventilation aufeinander abgestimmte Komponenten aus einer Hand.

Passend zur Größe und Nutzungsart der zu entlüftenden Räume können Sie zwischen drei Axial-Ventilatoren wählen.

### Leaf Axial 1

Artikel-Nr. 702494

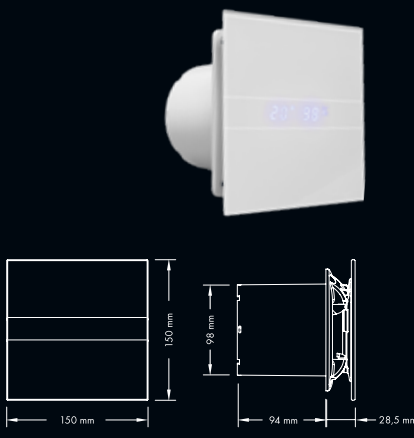
Maße	Merkmale	Technische Daten	
	<ul style="list-style-type: none"> <li>◆ Rohreinschubventilator inkl. Montagefuß</li> <li>◆ Montage innerhalb von Wänden und Decken</li> <li>◆ Je nach Einbaulage zur Be- oder Entlüftung einsetzbar</li> <li>◆ Ideal für Abluftstrecken bis 3 m</li> </ul>	Schutzklasse/-art	IP 24
		Netzspannung	230 V – 50 Hz
		Leistungsaufnahme	15 W
		Schalldruck	20 dB(A) 3 m
		Förderleistung	100 m³/h
		Max. Fördertemperatur	40 °C

### Leaf Axial 2

Artikel-Nr. 702500





Maße	Merkmale	Technische Daten	
	<ul style="list-style-type: none"> <li>◆ Abluftventilator für die Wand- und Deckenmontage</li> <li>◆ Voreinstellbar und in mehreren Modi betreibbar</li> <li>◆ Ventilator zur Entlüftung, speziell für Feuchträume und Lüftungsstrecken bis 6 m</li> <li>◆ Läuft im Dauerbetrieb, Bedienung mit Touchpad</li> <li>◆ Feuchteautomatik und Nachlaufautomatik 0–15 min</li> </ul>	Schutzklasse/-art	IP 24
		Netzspannung	230 V – 50 Hz
		Leistungsaufnahme	1,1 – 4,1 W
		Schalldruck bei 30 m³/h	23 dB(A) 3 m
		Förderleistung	10 – 76 m³/h
		Max. Förderdruck	110 Pa
		Max. Fördertemperatur	40 °C
		Max. Förderstrecke	6 m



Leaf Axial 4		Artikel-Nr. 702616	
Maße	Merkmale	Technische Daten	
	<ul style="list-style-type: none"> <li>Abluftventilator für die Wand- und Deckenmontage</li> <li>Voreinstellbar und in mehreren Modi betreibbar</li> <li>Zur Entlüftung von jeder Art von Raum mit Lüftungsstrecken bis 3 m</li> <li>Feuchteautomatik und Nachlaufautomatik 0–15 min</li> <li>Mechanische Verschlussklappe, optional</li> <li>Anzeige der Luftfeuchte und Lufttemperatur</li> <li>Schwellenwert Luftfeuchte einstellbar 40–95%</li> </ul>	Schutzklasse/-art	IP 44
		Netzspannung	230 V – 50 Hz
		Leistungsaufnahme	4 – 8 W
		Schalldruck bei 50 m <sup>3</sup> /h 3 m	11,5 – 26 dB(A)
		Förderleistung	36 – 115 m <sup>3</sup> /h
		Max. Förderdruck	25 Pa
		Max. Fördertemperatur	40 °C
		Max. Förderstrecke	3 m

## ...und eine umfangreiche Auswahl an Zubehör

Ergänzend zu unseren dezentralen Lüftungsgeräten und Ventilatoren bieten wir Ihnen eine umfangreiche Auswahl an Zubehör für den Zu- und Abluftbereich.

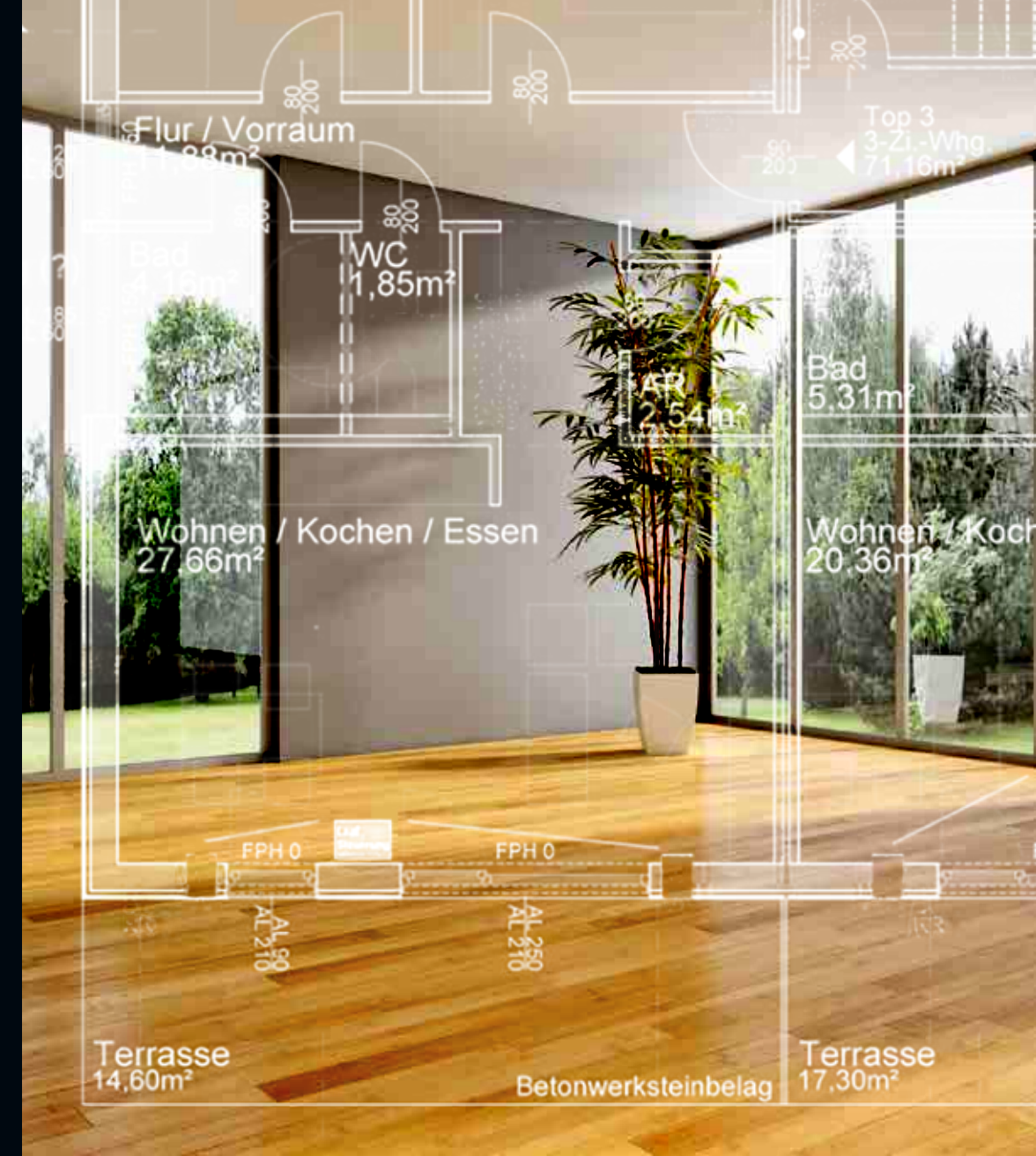
Zubehör - Leaf Basic			
Artikel	Maße	Artikel-Nr.	
 <p><b>Leaf G3 Ersatzfilter (6 Stück)</b>  <ul style="list-style-type: none"> <li>Austausch-Filterelemente zur effektiven Reinigung der einströmenden Luft</li> <li>Filter der Klasse G3</li> </ul> </p>	Ø 140 x 10 mm	701039	
 <p><b>Leaf Pollenfilter (6 Stück)</b>  <ul style="list-style-type: none"> <li>Für eine effektive Filterung von Pollen</li> <li>Abscheidegrad &gt; 90% bei Partikelgröße 10–100 µm</li> <li>Optional für das Leaf Basic Lüftungsgerät</li> </ul> </p>	Ø 140 x 10 mm	701084	
 <p><b>Leaf Filterkartusche Außen</b>  <ul style="list-style-type: none"> <li>Filterhalter mit Bajonettverschluss</li> <li>Inkl. ISO COARSE 50 % Filter (G3)</li> </ul> </p>		701091	
 <p><b>Adapter HT110-KG125</b>  <ul style="list-style-type: none"> <li>Für die Dach-/Kellerentlüftung mit dem Leaf Basic</li> </ul> </p>	HT - 110 KG - 125	704146	

Allgemeines Lüftungszubehör					
Artikel	Anschluss Rohre	Maße	Farbe	Artikel-Nr.	
 <p><b>Leaf Außengitter</b>  <ul style="list-style-type: none"> <li>Hochwertiger Kunststoff mit Fliegengaze</li> </ul> </p>	Ø 100 mm	140 x 140 mm	weiß anthrazit	704016 704160	
 <p><b>Leaf Außengitter</b>  <ul style="list-style-type: none"> <li>Hochwertiger Kunststoff mit Fliegengaze</li> </ul> </p>	Ø 100 mm	Ø 140 mm	weiß braun ziegel-rot	704023 704030 704047	
 <p><b>Leaf Außengitter aus Edelstahl</b>  <ul style="list-style-type: none"> <li>Mit Fliegengaze</li> <li>Zum Anschrauben</li> </ul> </p>	Ø 100 mm	Ø 150 mm	Edelstahl	704054	
 <p><b>Leaf Außengitter aus Edelstahl</b>  <ul style="list-style-type: none"> <li>Mit Fliegengaze</li> </ul> </p>	Ø 100 mm	155 x 155 mm	Edelstahl	704061	
 <p><b>Leaf selbsttätige Verschlussklappe</b>  <ul style="list-style-type: none"> <li>Hochwertiger Kunststoff</li> </ul> </p>	140 x 140 mm	Ø 100 mm	weiß	704078	
 <p><b>Leaf Ablufthaube</b>  <ul style="list-style-type: none"> <li>Selbsttätige Rückstauklappe aus hochwertigem Kunststoff</li> </ul> </p>	140 x 140 mm	Ø 100 mm	weiß	704092	
 <p><b>Leaf Edelstahlhaube</b>  <ul style="list-style-type: none"> <li>Mit Fliegengaze</li> </ul> </p>	Ø 100 mm	Ø 150 mm	Edelstahl	704108	
 <p><b>Leaf Rohr</b>  <ul style="list-style-type: none"> <li>Aus hochwertigem Kunststoff (PVC)</li> <li>Zur Montage von Gitter/Gitter oder Gitter/Ventilator</li> </ul> </p>	500 mm 1000 mm	innen Ø 100 mm außen Ø 104 mm	weiß	703996 704153	
 <p><b>Leaf Teleskopkanal Ø 100 mm</b>  <ul style="list-style-type: none"> <li>PVC-Teleskopkanal, 2-teilig</li> <li>Für Mauerstärken bis 480 mm</li> <li>Zur Montage von Gitter/Gitter oder Gitter/Ventilator</li> </ul> </p>	Innenrohr Ø 100/104 mm	Außenrohr Ø 104/108 mm	weiß	704009	

AUCH BEI VENTILATOREN UND ZUBEHÖR IST IM LEAF VENTILATION SYSTEM ALLES PERFEKT AUF EINANDER ABGESTIMMT.







## Umfassender Service für eine optimale Unterstützung

Sprechen wir über Ihr Projekt – wir freuen uns auf Ihre Kontaktaufnahme:

Oliver Schmidt

Telefon: +49(0)5031 53 329

Mobil: +49(0)175 296 74 25

E-Mail:

[o.schmidt@leaf-ventilation.de](mailto:o.schmidt@leaf-ventilation.de)

Leaf Ventilation produziert und vertreibt hochwertige Lüftungssysteme für anspruchsvolle Kunden. Um von Beginn an bestmögliche Betreuung zu leisten, stehen wir Architekten und Planern mit Rat und Tat zur Seite.

Detaillierte Produktinformationen mit Maßangaben, Videos, Datenblätter, Energielabel, Zertifizierungen, Montageanleitungen und Ausschreibungstexte sind übersichtlich auf der Website [www.leaf-ventilation.de](http://www.leaf-ventilation.de) zu finden.

Zur Unterstützung bei einer professionellen Detailplanung steht der Leaf Ventilation Planungsservice zur Verfügung. Wir erstellen objektbezogen ein komplettes Lüftungskonzept in Anlehnung an die DIN 1946-6 unter Berücksichtigung der aktuell geltenden Energieeinsparverordnung (EnEU). Unsere Experten liefern eine detaillierte Planungszeichnung plus Ergebnisblatt mit Vorschlag zur Positionierung der Lüftungssysteme sowie Hinweisen zur Montage und Nutzung.

**GERNE BERATEN WIR SIE PERSÖNLICH ZU IHREN MÖGLICHKEITEN MIT DEN INNOVATIVEN LÜFTUNGSSYSTEMEN VON LEAF VENTILATION. SPRECHEN SIE UNS EINFACH AN.**

- ◆ INDIVIDUELLER PLANUNGSSERVICE DURCH LEAF VENTILATION EXPERTEN
- ◆ UMFANGREICHER ONLINE-SUPPORT
- ◆ PERSÖNLICHE BERATUNG





**LEAF VENTILATION IST EINE MARKE DER MARLEY DEUTSCHLAND GMBH UND GEHÖRT ZUM GLOBAL AGIERENDEN ALIAXIS-KONZERN. MIT WELTWEIT MEHR ALS 16.000 MITARBEITERN UND EINEM JAHRESUMSATZ VON KNAPP DREI MILLIARDEN EURO IST ALIAXIS EIN KOMPETENTER ANBIETER VON AUSGEREIFTEN PRODUKTEN FÜR DAS BAUWESEN.**

**DIE MARKE LEAF VENTILATION ENGAGIERT SICH FÜR DIE ENTWICKLUNG, DIE PRODUKTION UND DEN VERTRIEB VON DEZENTRALEN SYSTEMEN FÜR EINE KONTINUIERLICHE WOHNRAUMLÜFTUNG.**

**Leaf Ventilation** | eine Marke der | Marley Deutschland GmbH | Adolf-Oesterheld-Str. 28 | 31515 Wunstorf  
Mobil: +49(0)175 296 74 25 | Telefon: +49(0)50 31 53 329 | [www.leaf-ventilation.de](http://www.leaf-ventilation.de)