

ARTIKEL-NR:
702517



Leaf Axial 3

Montageanleitung



Inhalt

1. Allgemeines zur Montageanleitung	3
2. Allgemeines zum Produkt	4
3. Montage des Axial 3	4
4. Inbetriebnahme	5
4.1 Einstellen der Volumenströme	5
4.2 Einstellen der Nachlaufautomatik	5
5. Allgemeine Technische Informationen	6
5.1 Technische Daten	6
5.2 Reinigung und Wartung	6
5.3 Erläuterung des Schaltbildes	6

1. Allgemeines zur Montageanleitung

Bitte diese Montageanleitung vor Beginn der Installation lesen. Prüfen Sie die Ware unmittelbar nach dem Empfang auf Vollständigkeit und Transportschäden! Die Lagerung soll sicher und trocken erfolgen!

Warnhinweise:



Vorsicht! Alle Arbeiten im spannungslosen Zustand durchführen. Montagearbeiten und Elektroinstallation müssen von Fachpersonal durchgeführt und entsprechend den jeweils gültigen Vorschriften erfolgen. Spannung und Frequenz der Stromversorgung müssen mit den Angaben des Gerätes übereinstimmen.

Installationsseitig ist eine allpolige Trennvorrichtung vom Netz mit einer Kontaktöffnungsweite von mindestens 3 mm vorzusehen. Die Installation in Feuchträumen muss gemäß DIN/VDE 0100 T701 erfolgen.



Achtung! Dieses Gerät kann von Kindern ab 8 Jahren sowie von Personen mit verringerten physischen, sensorischen oder mentalen Fähigkeiten oder Mangel an Erfahrung und Wissen benutzt werden, wenn sie beaufsichtigt oder bezüglich des sicheren Gebrauchs des Gerätes unterwiesen wurden und die daraus resultierenden Gefahren verstehen. Kinder dürfen nicht mit dem Gerät spielen. Reinigung und Wartung dürfen nicht von Kindern ohne Beaufsichtigung durchgeführt werden. Bei Betrieb einer raumluftabhängigen Feuerstelle am geplanten Einsatzort des Gerätes muss, insbesondere bei luftdichten Gebäudehüllen, für ausreichend Zuluft gesorgt werden.



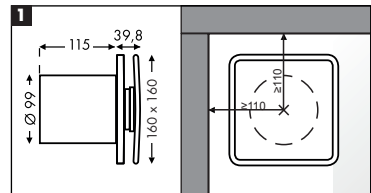
Bitte beachten! Bei Planung, Einbau und Betrieb sind die Zulassungsbestimmungen und die geltenden Bauvorschriften, die Feuerschutzverordnung und die Unfallverhütungsvorschriften der Berufsgenossenschaft zu befolgen. Bei Fragen wenden Sie sich an den für Sie zuständigen Bezirksschornsteinfeger. Weitere Informationen zu diesem Produkt und die Zulassungsunterlagen können Sie auf der Website www.leaf-ventilation.de einsehen.

2. Allgemeines zum Produkt

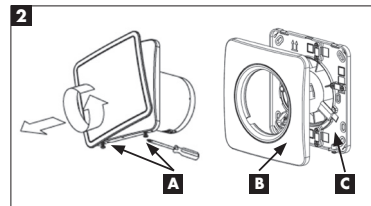
Dieser Ventilator ist für kontinuierlichen Dauerbetrieb entwickelt, um die in Gebäuden erforderliche Grundlüftung sicher zu stellen. Im Bedarfsfall kann eine Stoßlüftung manuell (dafür ist eine zweite, geschaltete Phase „L1“ erforderlich) oder per Feuchteautomatik (dafür ist eine permanente Phase „L“ ausreichend) aktiviert werden.

3. Montage des Axial 3

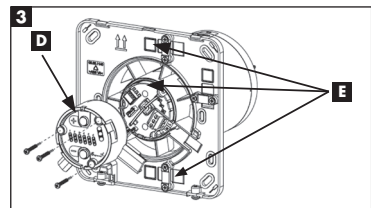
Um die Montage und Wartung des Ventilators zu ermöglichen, achten Sie bei der Kernlochbohrung darauf, dass sie ausreichend Platz zur angrenzenden Wand/Decke lassen (110 mm vom Mittelpunkt des Bohrlochs). Bei Wandmontage auf leichtes Gefälle ($\sim 2^\circ$) nach außen achten. Bei Deckenmontage das Lüftungsrohr isolieren, wenn es durch ungeheizte Bereiche führt.



Die Blende gegen den Uhrzeigersinn drehen und vom Gehäuse trennen. Die beiden unteren Schrauben [A] lösen und Innenabdeckung [B] vom Gehäuse [C] trennen.



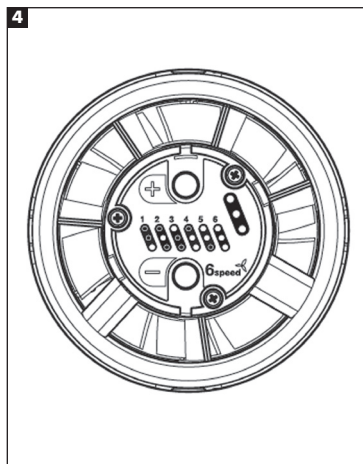
Mittelabdeckung [D] abschrauben, und Kabeldurchbruch an einer der Stellen [E] mit einem Messer ausschneiden, scharfe Schnittkanten abrunden. Stromversorgung des Haus-Stromkabels unterbrechen und Haus-Stromkabel von hinten durch das Gehäuse führen. Bei Überputzverkabelung das Stromkabel durch die Zugsicherung sichern. Ventilator an Wand oder Decke verschrauben. Stromkabel gemäß Schaltbild (S.5, 4.3) anschließen. Mittelabdeckung [D] und Innenabdeckung [B] wieder montieren und Stromversorgung des Hausnetzes erneut einschalten.



4. Inbetriebnahme

4.1 Einstellen der Volumenströme

Nach 3 Sekunden gleichzeitigem Drücken von „+“ und „-“ wird der Einstellmodus aktiviert. Durch Drücken von „+“ oder „-“ können die Lüftungsstufen an die jeweilige Einbausituation angepasst werden. Nachdem Sie die Einstellungen vorgenommen haben, setzen Sie die Blende wieder auf.



Empfehlung/Einbausituation

Lüftungsstrecke (0,5-3 m)	Normal	Flüster-Modus
Bis 0,5 m durch Außenwand	4	1
1,5 m mit 1 Bogen	5	2
1,5-3 m mit 2 Bögen	6	3

4.2 Einstellen der Nachlaufautomatik

Ventilatoren-Laufzeit bei Anschluss von L1

Manuelle Einschaltzeit (L1 aktive):	Nachlaufautomatik
0–2 min	kein Nachlauf
2–10 min	5 min
10–15 min	10 min
15–20 min	15 min
Über 20 min	15 min

Beschreibung der Nachlaufzeit in Korrespondenz zur Einschaltzeit

5. Allgemeine Technische Informationen

5.1 Technische Daten

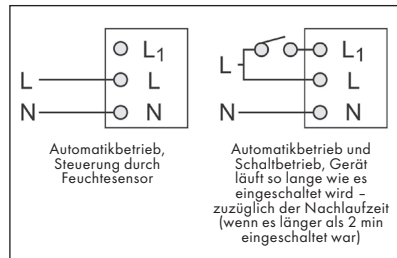
Schutzklasse/-art:	IP 24
Netzspannung:	230 V~50 Hz
Leistungsaufnahme:	1,9–7,1 W
Schalldruck:	z. B. 25 dB(A) 3 m bei 50 m³/h
Förderleistung:	50–110 m³/h
Zulässige Betriebstemperatur:	25 Pa
Zulässige Betriebstemperatur:	40 °C
Max. Förderstrecke:	3 m

5.2 Reinigung und Wartung

Eine ausführliche Anleitung zur Reinigung und Wartung erhalten Sie im Downloadbereich auf www.leaf-ventilation.de/service

5.3 Erläuterung des Schaltbildes

Spannung und Frequenz der Stromversorgung müssen mit den Angaben des Ventilators übereinstimmen. Installationsseitig ist eine allpolige Trennvorrichtung vom Netz mit einer Kontaktöffnungsweite von mind. 3mm vorzusehen. Die Installation in Feuchträumen muss gemäß DIN/VDE 0100 T 701 erfolgen.



Automatikbetrieb = dauerhafte Phase auf L

Automatik plus manueller Betrieb = dauerhafte Phase auf L plus, geschaltete Phase auf L1.



eine Marke der
Marley Deutschland GmbH
Adolf-Oesterheld-Str. 28
31515 Wunstorf

Tel.: +49 5031/53-600
Mail: info@leaf-ventilation.de
www.leaf-ventilation.de